

LED Lichtlinie slimlux 19 F

LED Linear Lighting slimlux 19 F

Lignes lumineuses LED slimlux 19 F

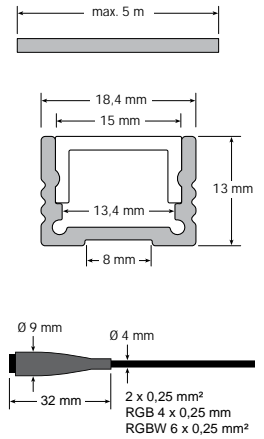
dot-spot®
Akzente setzen!



- flache Lichtlinie für Aufbaumontage, Breite 18,4 mm, Höhe 13 mm
- kein homogenes Leuchtbild
- auf Maß konfektioniert, mit Endkappen, max. Länge 5 m
- weitere Ausführungen auf Anfrage

- flat line light for surface mounting, width 18.4 mm, height 13 mm
- no homogenous illumination pattern
- made to measure, with end caps, max. length 5 m
- further versions upon request

- ligne de lumière plate pour montage, largeur 18,4 mm, hauteur 13 mm
- pas de résultat d'éclairage homogène
- fabriqué sur mesure, aux capuchons aux extrémités, longueur maxi. 5 m
- d'autres exécutions sur demande



| Art.-No. | Model | □ | IP | Design |
|----------------------------------|--------------|-----|-------|--|
| Profil • Profile • Profil | | | | |
| 62191.20.XXX | sl 19 F d 20 | ALU | IP 20 | mit diffuser Abdeckung with diffuse cover avec un recouvrement diffus |
| 62191.21.XXX | sl 19 F k 20 | ALU | IP 20 | mit klarer Abdeckung with transparent cover avec un recouvrement transparent |
| 62191.67.XXX | sl 19 F k 67 | ALU | IP 67 | mit klarem Verguss ¹ with transparent grouting ¹ avec un scellement transparent ¹ |

| Art.-No. | ☀ | ∅ | CRI | ⚡ | Watt | ✂ | 🔌 |
|--|---------------------------------|-----------|-----|--------|----------|--------|----------|
| LED Band • LED stripe • Bande LED | | | | | | | |
| XXXXX.XX 827.0481 | ☑ warm white 2700 K | 1050 lm/m | >80 | 24 VDC | 9,6 W/m | 100 mm | 10/10 mm |
| XXXXX.XX 840.0491 | ☑ neutral white, 4000 K | 1200 lm/m | >80 | 24 VDC | 9,6 W/m | 100 mm | 10/10 mm |
| XXXXX.XX 960.1530 | ☑ cool white, 6000 K | 960 lm/m | >90 | 24 VDC | 9,6 W/m | 50 mm | 10/10 mm |
| XXXXX.XX 827.0528 | ☑ warm white 2700 K | 2100 lm/m | >80 | 24 VDC | 19,2 W/m | 50 mm | 10/10 mm |
| XXXXX.XX 840.0597 | ☑ neutral white, 4000 K | 2400 lm/m | >80 | 24 VDC | 19,2 W/m | 50 mm | 10/10 mm |
| XXXXX.XX 860.1252 | ☑ cool white, 6000 K | 2500 lm/m | >80 | 24 VDC | 19,2 W/m | 50 mm | 10/10 mm |
| XXXXX.XX 099.1139 | 🇧🇷 RGB | 450 lm/m | - | 24 VDC | 15 W/m | 100 mm | 15/15 mm |
| XXXXX.XX 804.1139 | 🇧🇷 RGB (NW) 4000 K ² | 1100 lm/m | >80 | 24 VDC | 20 W/m | 100 mm | 15/15 mm |

¹ Durch den Verguss verändert sich der Wert der Lichtfarbe geringfügig

¹ The grouting changes the lighting colour value slightly

¹ Le scellement transparent change la valeur de la couleur de la lumière légèrement

² Nur mit Anschluss 5 m offen lieferbar

² Available open only with 5 m connection

² Disponible uniquement avec un branchement de 5 m ouvert

Optimale Ausleuchtung: Zugabe Anfang + n x cut + Zugabe Ende

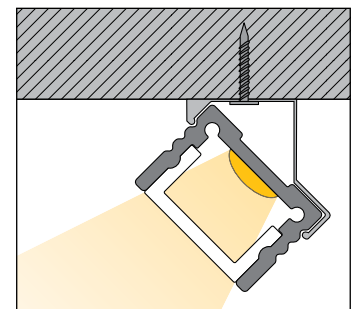
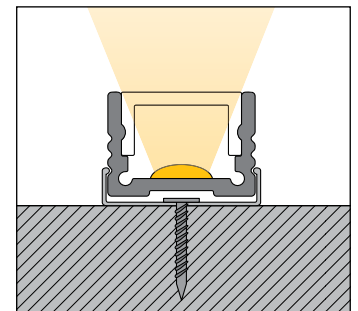
Perfect illumination: addition beginning + n x cut + addition end

Éclairage optimum : Rajout début + n x cut + rajout fin

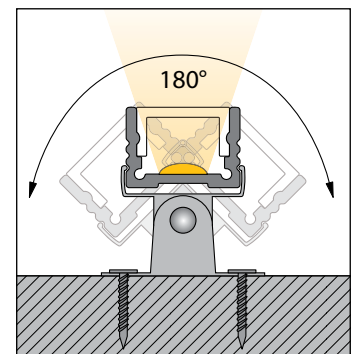
| Art.-No. | Endkappen • End caps • Capuchons |
|---|---|
| Endkappen • End caps • Capuchons | |
| 62191A.50.XX | Kunststoff Plastics Plastique |
| 62191A.51.XX | Metall Metal Métal |
| 62191A.52.XX | Metall mit Befestigungslaschen Metal with fixing lugs Métal avec des éclisses de fixation |

| Art.-No. | ⚡ |
|---|------------|
| Anschluss • Connection • Connexion | |
| XXXXX.XX.45 | 5 m —< |
| XXXXX.XX.41 | 0,15 m —▶ |
| XXXXX.XX.42 | 0,15 m —▶▶ |

A



B



Zubehör auf Seite • accessories on page • accessoires à la page ▶ **79**

Weiteres Zubehör ab Seite • additional accessories from page • autres accessoires à partir de la page ▶ **106**